

# 진글라이더 안전성 점검표

## ■ Check Your Product

의뢰자 : \_\_\_\_\_ (서명)

주 소		제조일자 (판매일자)	
기 체 명		H / P	
Serial Number		의뢰일	
비 고 (의뢰자 작성)			

※ 점검시 파손부위의 확인이 있을수 있으니 수령후 반드시 재점검 바랍니다.

## ■ Para Glider Check List

검사자 : (주)진글라이더 \_\_\_\_\_ (서명)

▶ 육안검사 : 12개 항목

검사항목	Good	Bad
상 판		
하 판		
프로파일		
다이아고날		
마우스보강		
산줄고리		
산줄		
산줄봉재		
삼각비너		
라이저		
브레이크 메인라인		
캐노피 봉재		

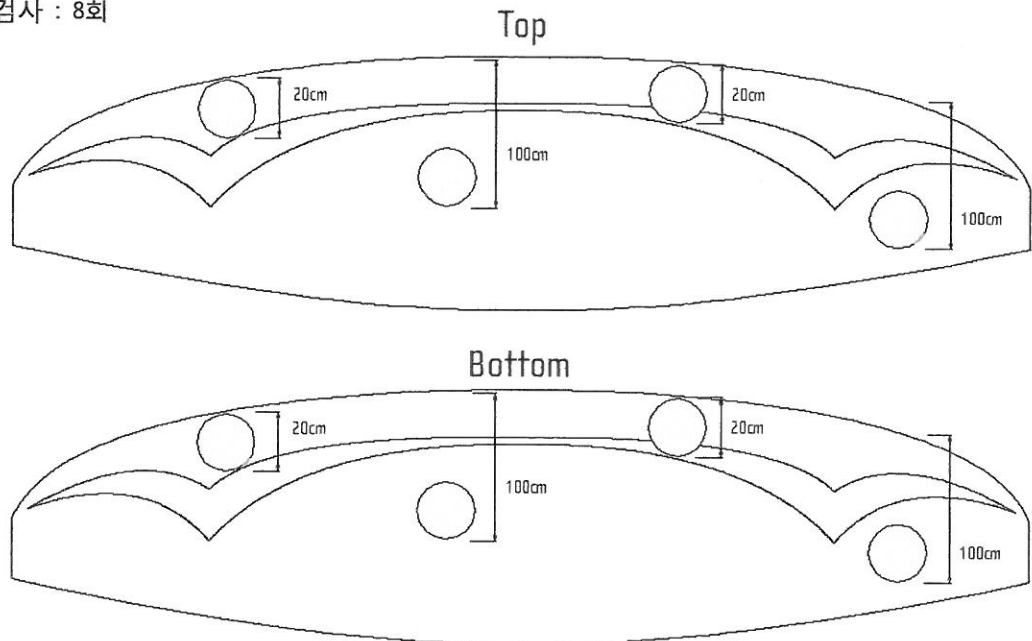
▶ 라이저별 산줄길이 검사 : 5개 항목

검사항목	Good	Bad
A		
B		
C		
D		
E		

▶ Memo

▶ 공기 투과도 검사 : 8회

+	Good
80 s	Normal
10 s	Bad



검사기계 : JDC MK1

▶ 산줄 강도 검사 : Sampling Inspection

Upper		middle		A Main		B Main	
100		150					
90		135					
80		120					
70		105					
60		90					
50		75					
40		60					
Bad		Bad		Bad		Bad	
20		30					
10		15					
0		0					

※ 메인라인 강도 계산 : (비행시 총 무게 x 8G) / A + B 라인의 개수(스테비라인 제외)

※ 검교정이 완료된 인장강도 시험기(DTU-900MHA/DT&T Company) 활용 샘플링 검사후 검사부위 New Line 으로 교체

▶ 검사결과 조언

■ Harness Check List

검사자 : (주)진글라이더

(서명)

▶ 육안검사 : 9개 항목

검사항목	Good	Bad	Remark
1. 모든 구조부의 작동 및 착용에 문제가 없는가 ?			
2. 모든 금속(버클)류, 장치 등의 부식 및 손상은 없는가 ?			
3. 모든 웨빙류 및 원단류에 파손 및 손상은 없는가 ?			
4. 모든 구조부의 봉재 상태가 양호한가 ?			
5. 카라비너 연결 부분의 손상은 없는가 ?			
6. 시트판에는 갈라진 홈 같은 손상은 없는가 ?			
7. 기타 하네스의 기능을 위한 장착 및 잠금 상태에 문제는 없는가 ?			
8. 비상 낙하산 컨테이너의 상태는 양호한가 ?			
9. Spreader bar에 부식 또는 손상은 없는가 ?			

▶ 검사결과 조언